

MATERIALI DI STAFFAGGIO

La gamma dei nostri prodotti di Staffaggio consente di realizzare soluzioni di installazioni semplici per i settori idraulico, riscaldamento, climatizzazione, refrigerazione; elettrotecnica e sismologia. Questa vasta gamma di prodotti comprende:

- Profilati
- Mensole
- Elementi di collegamento
- Collari
- Guide di scorrimento
- Accessori di fissaggio
- Supporti non metallici
- Passerelle per cavi elettrici

Gli articoli presenti in questo catalogo sono solo una piccola parte di quelli disponibili. Per eventuali articoli di staffaggio non presenti in questo catalogo il nostro Ufficio Preventivi è a disposizione per valutare ogni Vostra specifica richiesta e per aiutarVi nella scelta dell'articolo più adatto alla Vostra esigenza. A richiesta per specifiche applicazioni sono disponibili materiali di staffaggio con varie finiture (zincati a caldo, INOX etc..)

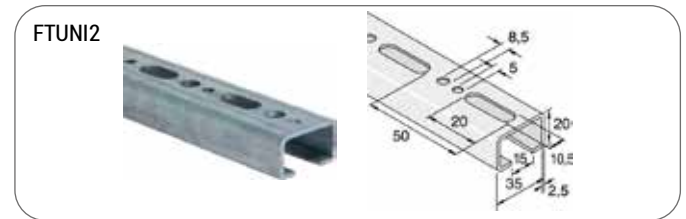
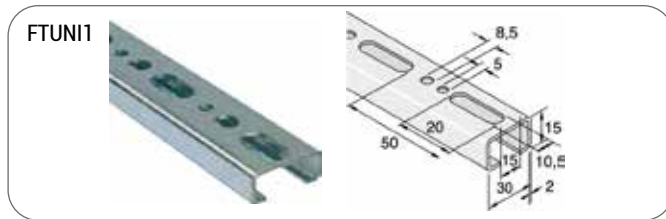
I preventivi dei MATERIALI DI STAFFAGGIO verranno redatti sulla base delle Vostre specifiche richieste Pregasi contattare il ns Ufficio Preventivi o inviare richiesta alla e-mail info@firetrade.it

Staffaggio.....176-181

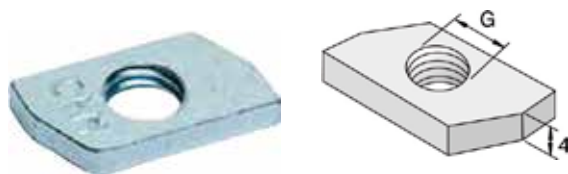


PROFILATO FT UNI

Profilato FT UNI - asolato in acciaio zincato sendzimir lung. 2 mt. spess. 2,0 mm



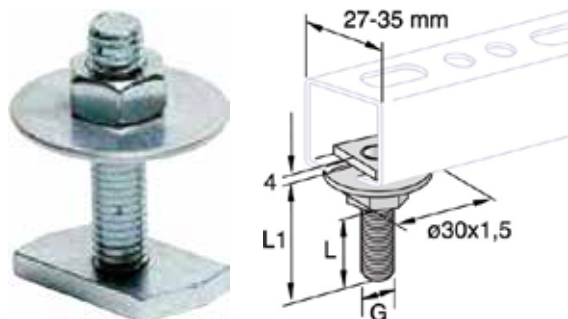
DIMENSIONI (mm)	CODICE
sez. 30x15	FTUNI1
sez. 35x20	FTUNI3



DADO A MARTELLO FTCNM PER PROFILATI SERIE FT UNI

Dado a martello per profilati FT UNI - zincatura elettrolitica

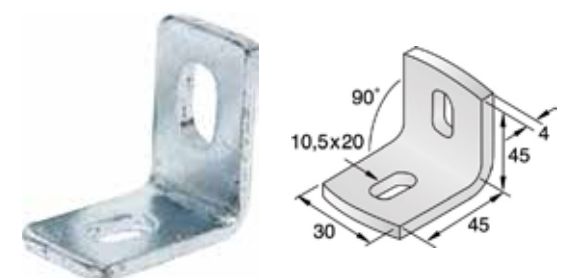
DIMENSIONI FORO	CODICE	PEZZI
M6	FTCNM3910600	100 pz
M8	FTCNM3910063	100 pz
M10	FTCNM3910064	100 pz



VITE A MARTELLO FT BU PER PROFILATI SERIE FT UNI

Vite a martello per profilati FT UNI zincatura elettrolitica

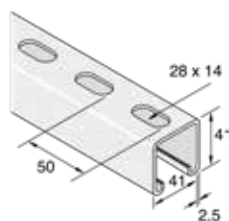
DIMENSIONI VITE	CODICE	PEZZI
M8x20	FTTBU3910018	100 pz
M8x25	FTTBU3910019	100 pz
M8x30	FTTBU3910020	100 pz
M8x40	FTTBU3910021	100 pz
M8x50	FTTBU3910022	100 pz
M8x60	FTTBU3910023	100 pz
M8x100	FTTBU3910027	100 pz
M10x30	FTTBU3910031	100 pz
M10x40	FTTBU3910032	100 pz
M10x50	FTTBU3910033	100 pz
M10x60	FTTBU3910034	100 pz



PIASTRA DI COLLEGAMENTO PER PROFILI FT UNI

Piastra di collegamento a 90° a 2 fori per profilati serie FT UNI - zincatura elettrolitica

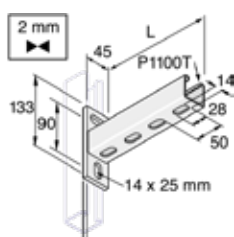
CODICE	PEZZI
FTUNIL903910090	100 pz



PROFILATO FT P

Profilato FT1100T asolato in acciaio zincato sendzimir sezione 41x41 lunghezza 3 mt. spess. 2,0 mm

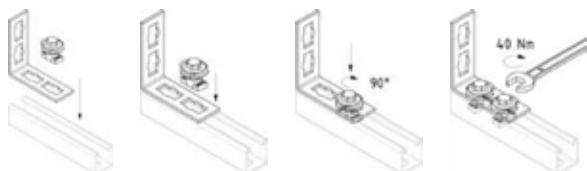
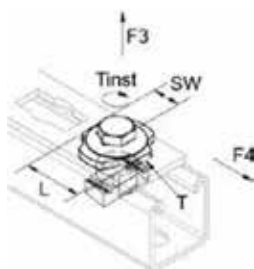
DIMENSIONI (mm)	CODICE
sez. 41x41	FTP1011223



MENSOLA FT2773

Mensola asolata in acciaio zincato elettrolitico 41x41 mm spess. 2,0 mm

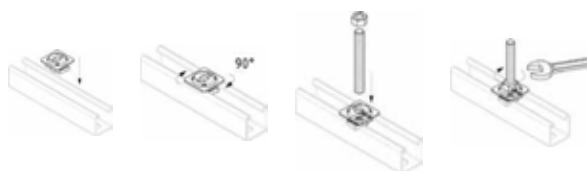
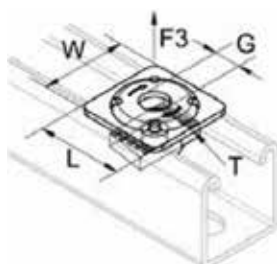
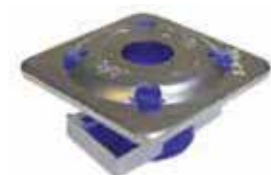
LUNGHEZZA (L-mm)	CODICE
150	FT2773T150
300	FT2773T300
450	FT2773T450
600	FT2773T600



BULLONE D'ACCOPIAMENTO SISTEMA DI STAFFAGGIO FT RAPID

Bullone FT Rapid zincato elettrolitico per unione angolare - a richiesta in acciaio zincato a caldo

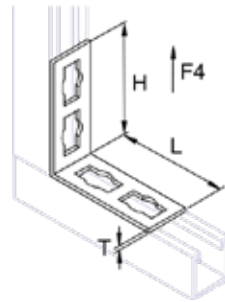
CODICE
FTQFNHP1391016



PIASTRA AUTOBLOCCANTE PER PROFILATO P

Piastra autobloccante in acciaio zincato elettrolitico per barra filettata - a richiesta in acciaio zincato a caldo

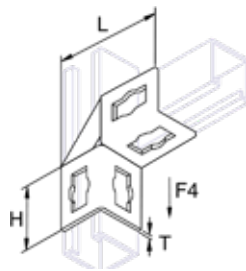
DIAMETRO FORO	CODICE
M6	FTQRNP1390621
M8	FTQRNP1390821
M10	FTQRNP1391021
M12	FTQRNP1391221



ANGOLARE D'ACCOPIAMENTO SISTEMA DI STAFFAGGIO FT RAPID

Angolare a 90° di collegamento a due fori - zincatura elettrolitica - a richiesta finitura in acciaio zincato a caldo

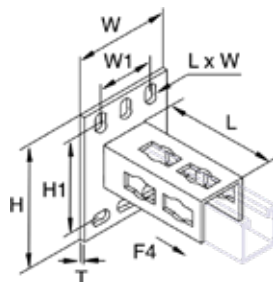
L (mm)	H (mm)	FORI	CODICE
65	65	1+1	FTQFFA1399025
65	110	1+2	FTQFFA1399035
110	110	2+2	FTQFFA1399045



ANGOLARE D'ACCOPIAMENTO RINFORZATO SISTEMA DI STAFFAGGIO FT RAPID

Angolare a 90° rinforzato di collegamento a due fori - zincatura elettrolitica - a richiesta finitura in acciaio zincato a caldo

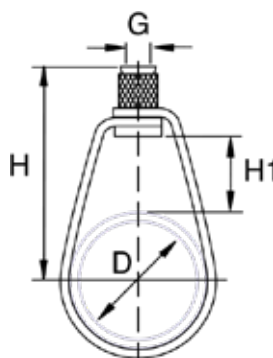
L (mm)	H (mm)	FORI	CODICE
103	58	2+2	FTQFAZ1399055
150	106	4+4	FTQFAZ1399065



PIASTRE DI BASE PER SISTEMA DI STAFFAGGIO FT RAPID

Piastra di base per profilati serie P - zincatura elettrolitica - a richiesta finitura in acciaio zincato a caldo

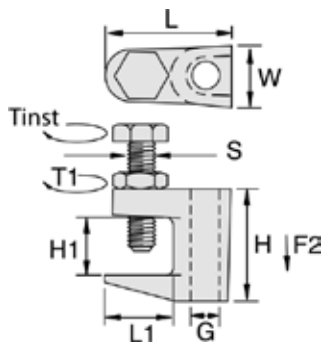
L (mm)	H (mm)	FORI	CODICE
108	100	6	FTQB411394158



COLLARE A PERA FTSPH PER SPRINKLER

Collare pensile a pera F.M. per impianti Sprinkler - zincatura sendmizir

CODICE	MISURE	CODICE	MISURE
FTSPH00212	1/2" M10	FTSPH00762	2 1/2" M10
FTSPH00272	3/4" M10	FTSPH00892	3" M10
FTSPH00342	1" M10	FTSPH01142	4" M10
FTSPH00422	1 1/4" M10	FTSPH01413	5" M12
FTSPH00482	1 1/2" M10	FTSPH01683	6" M12
FTSPH00602	2" M10	FTSPH02193	8" M12

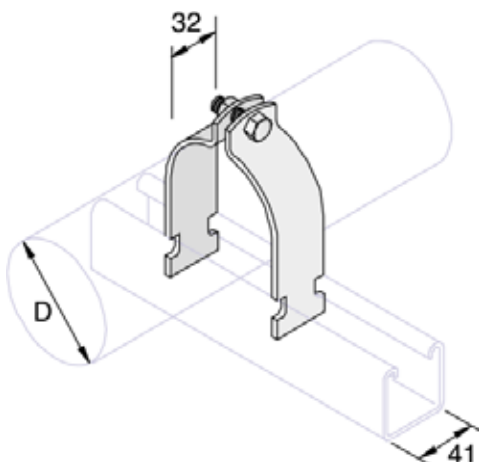


MORSETTO FT91 PER ANCORAGGIO SU PUTRELLE

Morsetto F.M. a bocca larga (33 mm) per ancoraggio su putrelle - zincatura elettrolitica

L (mm)	L1 (mm)	diametro foro G	CODICE
45	26	M10	FT91M102
49	27	M12	FT91M122

FM APPROVED



COLLARE IN DUE PEZZI FT1100 PER PROFILATO SERIE FT P

Collare universale P in due pezzi completo di vite e dado - zincatura senzizimur - a richiesta finitura in INOX

CODICE	MISURE	CODICE	MISURE
FTM1108	8.7 - 10.3	FTM1132	82.6 - 88.1
FTM1109	10.3 - 12.7	FTM1133	88.1 - 95.2
FTM1110	11.9 - 13.5	FTM1134	95.2 - 100.0
FTM1111	13.5 - 14.3	FTM1135	100.0 - 106.4
FTM1112	14.3 - 16.7	FTM1136	106.4 - 111.1
FTM1113	15.9 - 18.3	FTM1137	111.1 - 120.7
FTM1114	18.3 - 20.6	FTM1138	120.7 - 129.4
FTM1115	19.0 - 21.4	FTM1139	129.4 - 138.1
FTM1116	21.4 - 25.4	FTM1140	138.1 - 149.2
FTM1117	25.4 - 27.8	FTM1141	149.2 - 161.9
FTM1118	27.0 - 30.2	FTM1142	161.9 - 174.6
FTM1119	30.2 - 33.8	FTM1143	174.6 - 182.6
FTM1120	31.8 - 35.9	FTM1144	182.6 - 190.5
FTM1121	34.9 - 39.7	FTM1145	190.5 - 203.2
FTM1122	39.7 - 42.9	FTM1146	203.3 - 212.7
FTM1123	42.9 - 46.8	FTM1147	212.7 - 225.5
FTM1124	46.8 - 50.8	FTM1148	225.4 - 238.1
FTM1125	48.4 - 52.4	FTM1149	238.1 - 250.8
FTM1126	52.4 - 58.7	FTM1150	250.8 - 263.5
FTM1127	58.7 - 63.5	FTM1151	263.5 - 276.2
FTM1128	63.5 - 68.3	FTM1152	276.2 - 228.9
FTM1129	68.3 - 73	FTM1153	228.9 - 301.6
FTM1130	73 - 79.4	FTM1154	301.6 - 314.3
FTM1131	76.2 - 82.6	FTM1155	314.3 - 327.0



COLLARE U-BOLT FTC170 CON DADI E RONDELLE

Collare U-Bolt con dadi e rondelle - zincatura elettrolitica - Conf. da 100 p.zzi

CODICE	MISURE	CODICE	MISURE
FT170C02112	M8 - 1/2"	FT170C07622	M10 - 2 1/2"
FT170C02712	M8 - 3/4"	FT170C08922	M10 - 3"
FT170C03412	M8 - 1"	FT170C11432	M12 - 4"
FT170C04212	M8 - 1 1/4"	FT170C13932	M12 - 5"
FT170C04812	M8 - 1 1/2"	FT170C16832	M12 - 6"
FT170C06022	M10 - 2"	FT170C21932	M12 - 8"



COLLARI FTFA A DUE VITI SERIE MEDIA

Collare a due viti senza gomma serie media in acciaio zincato elettrolitico

CODICE	MISURE	CODICE	MISURE
FTFA38	M8 - 3/8"	FTFA112	M8 - 1 1/2"
FTFA12	M8 - 1/2"	FTFA2	M8 - 2"
FTFA34	M8 - 3/4"	FTFA212	M10 - 2 1/2"
FTFA1	M8 - 1"	FTFA3	M10 - 3"
FTFA114	M8 - 1 1/4"	FTFA4	M10 - 4"



COLLARI A DUE VITI FTN SENZA GOMMA SERIE PESANTE

Collare a due viti senza gomma serie pesante in acciaio zincato elettrolitico

CODICE	MISURE	CODICE	MISURE
FTN19	M 12/16 diam 5" (140-146)	FTN25	M 12/16 (199-205)
FTN20	M 12/16 (149-155)	FTN26	M 12/16 (207-216)
FTN21	M 12/16 (159-165)	FTN27	M 12/16 (219-226)
FTN22	M 12/16 diam 6" (167-173)	FTN28	M 12/16 (227-236)
FTN23	M 12/16 (176-182)	FTN29	M 12/16 (244-250)
FTN24	M 12/16 (188-194)	FTN30	M 12/16 (251-261)

A RICHIESTA APPROVATI FM / VDS



COLLARI A DUE VITI FT119 SERIE MEDIA CON GOMMA IN EPDM

Collare a due viti serie media con gomma in EPDM (temperature di impiego -50°C +110 °C) - zincatura elettrolitica - * prezzi per 100 pz

CODICE	MISURE
FT1191813	M8/M10 Ø 3/8"
FT1192213	M8/M10 Ø 1/2"
FT1192813	M8/M10 Ø 3/4"
FT1193513	M8/M10 Ø 1"
FT1194213	M8/M10 Ø 1 1/4"
FT1194813	M8/M10 Ø 1 1/2"
FT1196013	M8/M10 Ø 2"
FT1190758	M8/M10 Ø 2 1/2"
FT1190888	M8/M10 Ø 3"
FT1191138	M8/M10 Ø 4"

COLLARI A DUE VITI FTR SERIE PESANTE CON GOMMA IN EPDM

Collare a due viti con gomma in EPDM serie pesante (temperature di impiego -50°C +110 °C) - zincatura elettrolitica

CODICE	MISURE
FTR20	M 12/16 diam 5" (138-145)
FTR21	M 12/16 (148-154)
FTR22	M 12/16 (156-162)
FTR23	M 12/16 diam 6" (165-171)
FTR24	M 12/16 (177-183)
FTR25	M 12/16 (188-194)
FTR26	M 12/16 (196-203)
FTR27	M 12/16 (205-214)
FTR28	M 12/16 (219-225)
FTR29	M 12/16 (226-243)
FTR30	M 12/16 (244-250)
FTR31	M 12/16 (251-264)

TARGHETTA DI IDENTIFICAZIONE PER TUBAZIONI

Targhetta con coperchio zoccolo in plastica e con 10 mt di reggetta inox



CODICE
FT4603